

de

Montage- und Betriebsanleitung Wind-Sensor

Wichtige Informationen für:

- den Monteur / • die Elektrofachkraft / • den Benutzer
- Bitte entsprechend weiterleiten!

Diese Anleitung ist vom Benutzer aufzubewahren.

en

Assembly and Operating Instructions Wind sensor

Important information for:

- Fitters / • Electricians / • Users

Please forward accordingly!

These instructions must be kept for future reference.

fr

Notice de montage et d'utilisation Capteur vent

Informations importantes pour:

- l'installateur / • l'électricien / • l'utilisateur

À transmettre à la personne concernée !

Cette notice doit être conservée par l'utilisateur.

nl

Montage- en gebruiksaanwijzing Wind-sensor

Informations importantes pour:

- l'installateur / • l'électricien / • l'utilisateur

À transmettre à la personne concernée !

Cette notice doit être conservée par l'utilisateur.



Inhaltsverzeichnis

Allgemeines.....	4
Gewährleistung.....	4
Sicherheitshinweise	5
Bestimmungsgemäße Verwendung	5
Anzeigen- und Tastenerklärung	6
Funktionserklärung	6
Einlernen des Funks	7
Montage	8
Anschluss.....	9
Technische Daten	9
Was tun, wenn...?.....	10
Allgemeine Konformitätserklärung.....	11

Contents

General	12
Warranty.....	12
Safety tips	13
Use in accordance with regulations.....	13
Displays and pushbuttons	14
Functions	14
Programming the remote control	15
Assembly	16
Connection.....	17
Technical data.....	17
What to do if ...?	18
General conformity declaration	19

Sommaire

Généralités	20
Prestation de Garantie	20
Consignes de sécurité	21
Utilisation conforme aux prescriptions	21
Explication de l'affichage et des touches	22
Explication des fonctions	22
Programmation de la radio	23
Montage	24
Branchement	25
Caractéristiques techniques	25
Que faire quand... ?	26
Déclaration de conformité générale	27

de

en

fr

nl

Inhoudsopgave

Algemeen	28
Garantieverlening	28
Veiligheidsinstructies	29
Reglementaire toepassing	29
Verklaring van display en toetsen	30
Verklaring van de functies	30
Programmeren van de zender	31
Montage	32
Aansluiting	33
Technische gegevens	33
Wat te doen als ...?	34
Algemene conformiteitsverklaring	35

Allgemeines

Mit dem SC711 können Sie eine oder mehrere Sonnenschutzanlagen steuern. Der Schwellwert für die Windüberwachung kann mit allen Centronic Hand- und Wandsendern mit einstellbarer Windschwellwerteinstellung eingestellt werden. Eine einfache Bedienung zeichnet dieses Gerät aus.

Gewährleistung

Bauliche Veränderungen und unsachgemäße Installationen entgegen dieser Anleitung und unseren sonstigen Hinweisen können zu ernsthaften Verletzungen von Körper und Gesundheit der Benutzer, z.B. Quetschungen, führen, so dass bauliche Veränderungen nur nach Absprache mit uns und unserer Zustimmung erfolgen dürfen und unsere Hinweise, insbesondere in der vorliegenden Montage- und Betriebsanleitung, unbedingt zu beachten sind.

Eine Weiterverarbeitung der Produkte entgegen deren bestimmungsgemäßen Verwendung ist nicht zulässig.

Endproduktehersteller und Installateur haben darauf zu achten, dass bei Verwendung unserer Produkte alle, insbesondere hinsichtlich Herstellung des Endproduktes, Installation und Kundenberatung, erforderlichen gesetzlichen und behördlichen Vorschriften, insbesondere die einschlägigen aktuellen EMV-Vorschriften, beachtet und eingehalten werden.

Sicherheitshinweise



Vorsicht

Bitte bewahren Sie die Anleitung auf!

- Verwenden Sie nur unveränderte Becker Originalteile.
- Halten Sie Personen aus dem Fahrbereich der Anlagen fern.
- Halten Sie Kinder von Steuerungen fern.
- Beachten Sie Ihre landesspezifischen Bestimmungen.
- Wird die Anlage durch einen oder mehrere Sender gesteuert, muss der Fahrbereich der Anlage während des Betriebes einsehbar sein.
- Beachten Sie die Spezifikationen der Sonnenschutzanlage.

Bestimmungsgemäße Verwendung

de

en

fr

nl

Der SC711 ist ausschließlich für den Betrieb von Sonnenschutzanlagen bestimmt. Eine andere oder eine darüber hinausgehende Benutzung gilt nicht als bestimmungsgemäß.

- Bitte beachten Sie, dass Funkanlagen nicht in Bereichen mit erhöhtem Störungsrisiko betrieben werden dürfen (z.B. Krankenhäuser, Flughäfen).
- Die Fernsteuerung ist nur für Geräte und Anlagen zulässig, bei denen eine Funktionsstörung im Handsender oder Empfänger keine Gefahr für Personen, Tiere oder Sachen ergibt oder dieses Risiko durch andere Sicherheitseinrichtungen abgedeckt ist.
- Der Betreiber genießt keinerlei Schutz vor Störungen durch andere Fernmeldeanlagen und Endeinrichtungen (z.B. auch durch Funkanlagen, die ordnungsgemäß im gleichen Frequenzbereich betrieben werden).



Hinweis

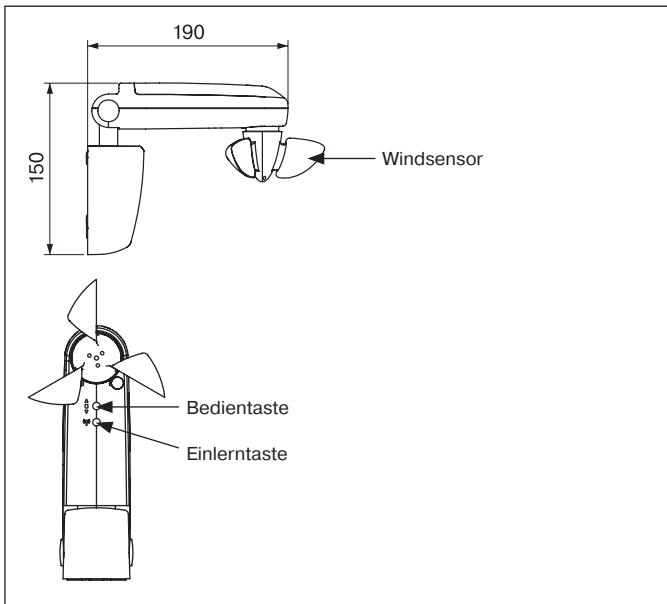
Achten Sie darauf das die Steuerung nicht im Bereich metallischer Flächen oder magnetischer Felder installiert und betrieben wird.

Funkanlagen, die auf der gleichen Frequenz senden, können zur Störung des Empfangs führen.

Es ist zu beachten, dass die Reichweite des Funksignals durch den Gesetzgeber und die baulichen Maßnahmen begrenzt ist.



Anzeigen- und Tastenerklärung



Funktionserklärung

Bedientaste

Die Tastenbefehle werden nacheinander in der Befehlsfolge EINFAHREN - STOPP - AUSFAHREN - STOPP usw. umgesetzt.

Einlernen des Funks



Hinweis

Bevor der SC711 eingelernt wird, muss ein Mastersender (z.B. SWC241) im Funkempfänger für Sonnenschutzanlagen eingelernt und die Endlagen programmiert sein.



Vorsicht

Achten Sie darauf das beim Einlernen des Funks der Fahrbereich der Sonnenschutzanlage frei ist, da diese unmittelbar ausfahren kann.

SC711 einlernen

Der SC711 hat einen Funksender integriert.

- Drücken Sie die Einlerntaste des Mastersenders, bis der Empfänger quittiert.
- Drücken Sie nun die Einlerntaste des SC711, bis der Empfänger quittiert.
- Jetzt drücken Sie die Einlerntaste des neu einzulernenden SC711 noch einmal.

Der Empfänger quittiert das erfolgreiche Einlernen.

Die maximale Funkreichweite beträgt im Gebäude bis zu 25 m und im freien Feld bis zu 350 m.

de

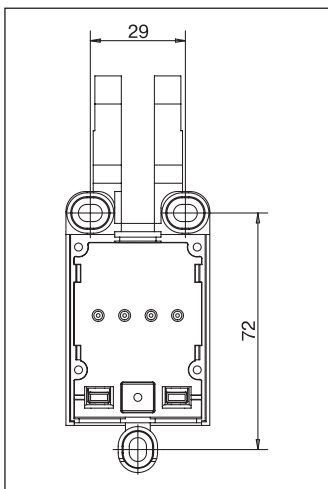
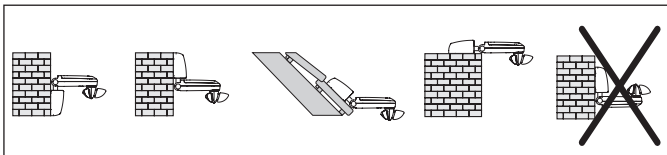
en

fr

nl



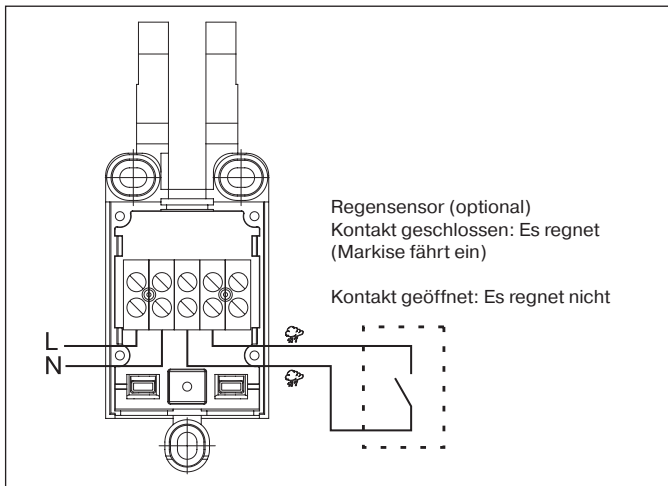
Montage



- Prüfen Sie vor der Montage an der gewünschten Position die einwandfreie Funktion von Sender und Empfänger.
- Befestigen Sie den SC711 mit den drei beigelegten Schrauben an der Wand.

Reinigen Sie das Gerät nur mit einem feuchten Tuch. Verwenden Sie kein Reinigungsmittel, da dieses den Kunststoff angreifen kann.

Anschluss



Vorsicht

Sichern Sie das Anschlusskabel gegen Herausrutschen mit der Zugentlastung.

Technische Daten

Nennspannung

230-240 V AC / 50-60 Hz

Schutzart

IP 44

Zulässige Umgebungstemperatur

-25 bis +55 °C

Funkfrequenz

868,3 MHz

Was tun, wenn...?

Störung	Ursache	Abhilfe
Antrieb läuft nicht.	1. Empfänger außerhalb der Funkreichweite. 2. SC711 ist nicht im Empfänger eingelernt.	1. Entfernung zum Empfänger verringern. 2. SC711 einlernen.
Anlage fährt nicht manuell aus.	Windschwellwert des Senders ist überschritten.	Abflauen des Windes abwarten.
Anlage fährt trotz Regensensor bei Regen aus.	Regensensoranschluss fehlerhaft.	Anschluss prüfen.

Allgemeine Konformitätserklärung

Hiermit erklärt die Firma Becker-Antriebe GmbH, dass sich das Gerät Centronic SensorControl SC711 in Übereinstimmung mit den grundlegenden Anforderungen und den anderen relevanten Vorschriften der Richtlinie R&TTE 1999/5/EG befindet.

Bestimmt für den Gebrauch in folgenden Ländern: EU, CH, NO, IS, LI

CE 0682

Technische Änderungen vorbehalten.

de

en

fr

nl



General

The SC711 can be used to control one or more sun protection systems. The threshold value for the wind speed, which is constantly monitored by the anemometer, can be set in all Centronic hand and wall transmitters equipped with this programmable function. This device is excellent because it is so easy to operate.

Warranty

Structural modifications and incorrect installation which are not in accordance with these and our other instructions can result in serious injuries, e.g. crushing of limbs. Therefore, structural modifications should only be carried out with our prior approval and in accordance with our instructions, particularly the information contained in these Assembly and Operating Instructions.

Any further processing of the products which does not comply with their intended use is not permitted.

The end product manufacturer and fitter have to ensure that all the current statutory, official regulations and, in particular, EMC regulations are adhered to during utilisation of our products, especially with regard to end product assembly, installation and customer advice.

Safety tips



Caution

Please keep the instructions in a safe place!

- Use unmodified Becker original parts only.
- Keep persons away from the system guide track.
- Keep children away from controls.
- Please comply with national stipulations.
- If the system is controlled using one or several transmitters, the system guide track must be visible during operation.
- Please refer to the specifications given in the operating instructions for the sun protection system

Use in accordance with regulations

de

en

fr

nl

The SC711 is intended exclusively for the operation of sun protection systems. If the SC711 is used for any purpose other than that stated above, this shall be regarded as non-designated use.

- Please note that radio sets cannot be operated in areas with increased risk of interference (e.g. hospitals, airports).
- The remote control is only permitted for equipment and systems with which a malfunction in the hand-held transmitter or receiver does not present a risk to persons, animals or objects, or this risk is covered by other safety devices.
- The operator does not enjoy any protection from disturbances by other remote signalling equipment and terminal equipment (for example, also by radio sets operated in the same frequency range in accordance with regulations).



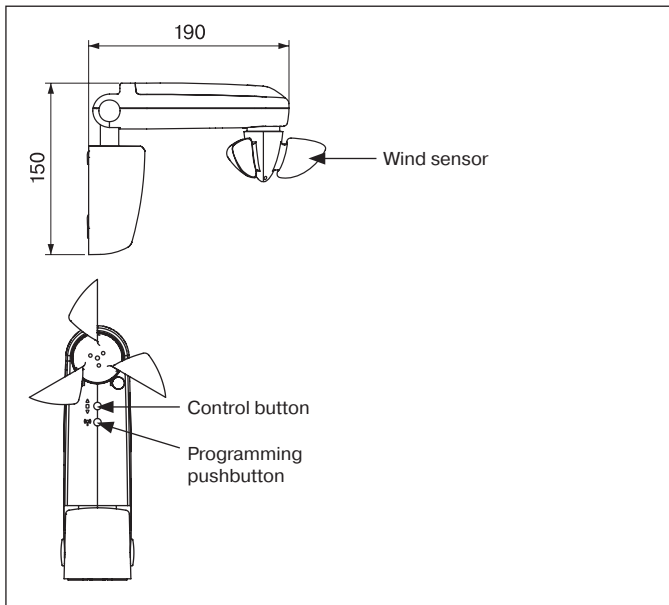
Note

Ensure that the controls are not installed and operated in the vicinity of metal surfaces or magnetic fields.

Radio sets transmitting at the same frequency could interfere with reception.

It should be noted that the range of the radio signal is restricted by legislation and constructional measures.

Displays and pushbuttons



Functions

Control button

The pushbutton commands are executed sequentially in the following sequence: RETRACT - STOP - EXTEND - STOP, etc.

Programming the remote control



Note

Before the SC711 can be programmed, a master transmitter (e.g. SWC241) has to be programmed into the radio receiver for sun protection systems, and the limit stops have to be programmed.



Caution

Before programming the master transmitter, always ensure that there are no obstructions in the immediate operating area of the sun protection system, as the system may extend unexpectedly.

Programming the SC711

The SC711 features an integrated radio transmitter.

- Press the programming pushbutton of the master transmitter until acknowledgement is given by the receiver.
- Press the programming pushbutton on the SC711 until the receiver confirms the signal setting.
- Now press the programming pushbutton on the new SC711 to be programmed once more.

The receiver will indicate when the learn process has been successfully completed.

The maximum radio range is up to 25 m indoors and up to 350 m in the open.

de

en

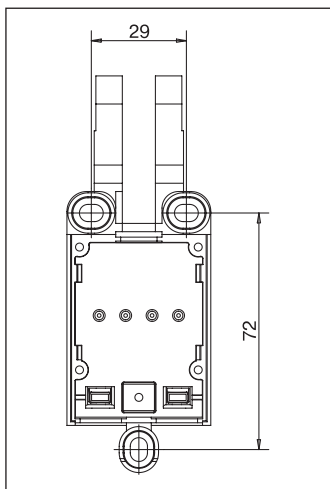
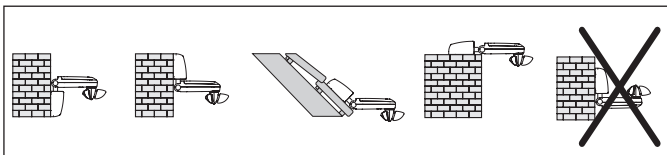
fr

nl



Assembly and Operating Instructions

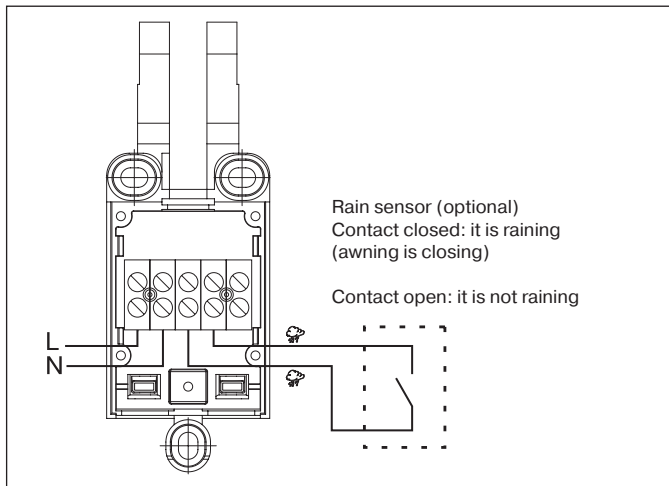
Assembly



- Before installation in the desired position, always check that the transmitter and receiver are operating properly.
- Fix the SC711 to the wall using the three screws provided.

Clean the device with a damp cloth only. Do not use a cleansing agent since this could damage the plastic.

Connection



de
en
fr
nl



Caution

To prevent the connecting cable from slipping out, it should be secured to the housing using the strain release.

Technical data

Nominal voltage	230-240 V AC / 50-60 Hz
System of protection	IP 44
Permissible ambient temperature	-25 to +55 °C
Radio frequency	868.3 MHz

Assembly and Operating Instructions

What to do if ...?

Problem	Cause	Remedy
Drive is not functioning.	<ol style="list-style-type: none">1. Receiver is outside of the radio operating range.2. The SC711 has not been programmed into the receiver.	<ol style="list-style-type: none">1. Reduce the distance to the receiver.2. Programme the SC711.
The system does not extend in response to a manual command.	The wind threshold value of the transmitter has been exceeded.	Wait until wind abates.
System is opening when raining in spite of rain sensor.	Wrong connection of rain sensor .	Verify wiring.

General conformity declaration

Becker-Antriebe GmbH hereby declares that the device Centronic SensorControl SC711 complies with the basic requirements and other relevant regulations of the EC Directive R&TTE 1999/5/EC.

For use in the following countries: EU, CH, NO, IS, LI

CE 0682

Subject to technical changes without notice.

de

en

fr

nl

Généralités

Avec le SC711, vous pouvez commander une ou plusieurs installations de protection solaire. La valeur seuil du réglage vent peut être réglée avec tous les émetteurs et télécommandes vent-soleil de notre gamme Centronic.

Cet appareil se distingue par une manipulation simple.

Prestation de Garantie

Toute modification du moteur et toute installation inappropriée allant à l'encontre de cette notice et de nos autres consignes peuvent causer des blessures corporelles graves ou représenter un risque pour la santé des utilisateurs, par ex. des contusions ; c'est pourquoi toute modification de la construction ne peut être effectuée qu'après nous en avoir informés et après obtention de notre accord ; nos consignes, notamment celles de cette notice de montage et d'utilisation, doivent être impérativement respectées. Toute modification des produits allant à l'encontre de leur utilisation conforme n'est pas autorisée.

Lorsqu'ils utilisent nos produits, les fabricants des produits finis et les installateurs doivent veiller à tenir compte et à respecter toutes les dispositions légales et administratives nécessaires, en particulier les dispositions relatives à la compatibilité électromagnétique actuellement en vigueur, notamment en ce qui concerne la production du produit fini, l'installation et le service-clientèle.

Consignes de sécurité



Prudence

Prière de conserver cette notice d'utilisation!

- **Utilisez uniquement des pièces originales de Becker qui n'ont subi aucune modification.**
- **Veillez à ce que personne ne se tienne dans la zone de déploiement des installations.**
- **Tenez les enfants à l'écart des commandes.**
- **Observez les directives spécifiques des pays.**
- **Lorsque l'installation est pilotée par un ou plusieurs émetteurs, la zone de fonctionnement de l'installation doit être visible pendant l'utilisation.**
- **Tenir compte des spécifications de la protection solaire**

Utilisation conforme aux prescriptions

Le SC711 est destiné uniquement à l'exploitation d'installations de protection solaire. Une utilisation autre ou plus large n'est pas considérée comme conforme aux prescriptions.

- **Sachez qu'il est interdit d'utiliser les installations radio dans les zones risquant de provoquer des perturbations (p. ex. hôpitaux, aéroports).**
- **La télécommande n'est autorisée que pour les appareils et installations pour lesquels une perturbation fonctionnelle dans l'émetteur portable ou dans le récepteur ne constitue aucun danger pour les personnes, les animaux ou les choses ou que ce risque est éliminé par d'autres dispositifs de sécurité.**
- **L'exploitant n'est en aucun cas protégé contre les perturbations par d'autres installations de télécommunication et dispositifs terminaux (p. ex. par des installations de radio qui sont utilisées de manière conforme dans la même plage de fréquence).**



Remarque

Veillez à ce que la commande ne soit pas installée et utilisée dans une zone avec des surfaces métalliques ou de champs magnétiques.

Les installations de radio qui émettent sur la même fréquence peuvent causer une perturbation de la réception.

Sachez que la portée du signal radio est limitée par la législation et par les bâtiments.

de

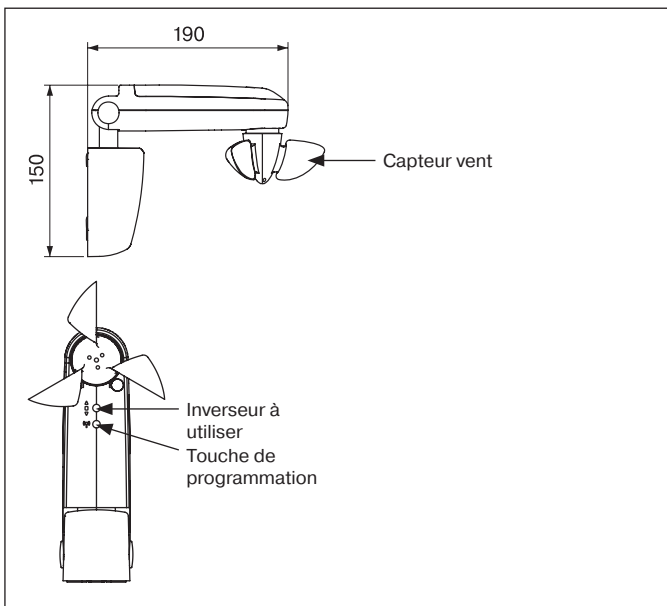
en

fr

nl



Explication de l'affichage et des touches



Explication des fonctions

Inverseur à utiliser

Les commandes du poussoir sont séquentielles MONTEE - STOP - DESCENTE - STOP etc.

Programmation de la radio



Remarque

Avant de programmer le SC711, un émetteur maître (par ex. SWC241) doit avoir été mémorisé dans le récepteur radio pour protections solaires et les positions finales doivent également avoir été programmées.



Prudence

Veillez à ce que la zone de déploiement du store soit libre lors de la programmation radio car celle-ci peut descendre directement.

Programmation du SC711

Le SC711 possède un émetteur sans fil intégré.

- Appuyez sur la touche de programmation de l'émetteur maître jusqu'à ce que le récepteur ait acquitté.
- Appuyez maintenant sur la touche de programmation du SC711 jusqu'à ce que le récepteur acquitte.
- Appuyez maintenant une nouvelle fois sur la touche de programmation du SC711 qui doit être reprogrammé.

Le récepteur acquitte la programmation.

La portée maximum de la radio est de 25 m dans les bâtiments. Elle peut atteindre 350 m à l'extérieur.

de

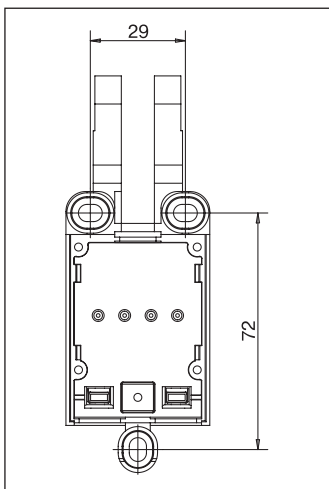
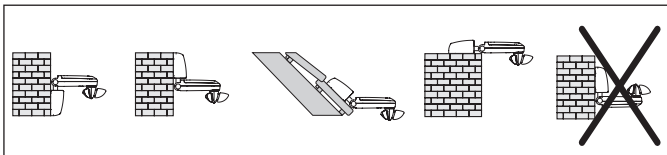
en

fr

nl



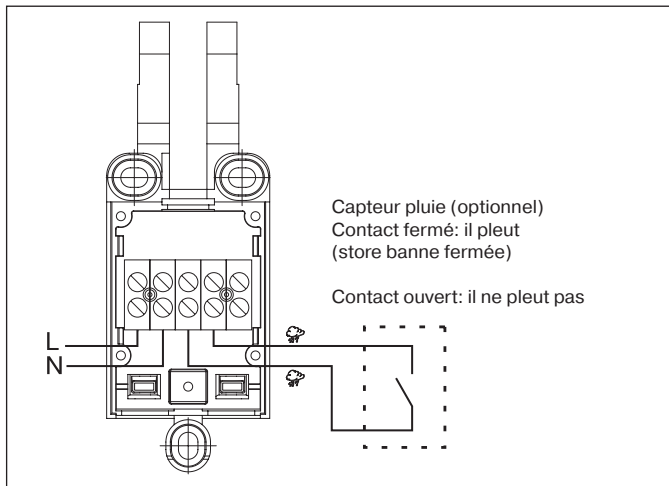
Montage



- Contrôlez avant le montage à la position souhaitée le fonctionnement impeccable de l'émetteur et du récepteur.
- Fixez le SC711 au mur avec les trois vis fournies.

Nettoyez l'appareil uniquement avec un chiffon humide. N'utilisez aucun détergent, celui-ci risquant d'attaquer la matière synthétique.

Branchement



Prudence

Empêchez le câble de branchement de glisser le long du boîtier à l'aide du délestage de traction.

Caractéristiques techniques

Tension nominale	230-240 V AC / 50-60 Hz
Type de protection	IP 44
Température ambiante admissible	-25 à +55 °C
Fréquence radio	868,3 MHz

Que faire quand... ?

Anomalie	Cause	Solution
Le moteur ne fonctionne pas.	<ol style="list-style-type: none">1. Le récepteur se situe en dehors de la portée radio.2. Le SC711 n'est pas programmé dans le récepteur.	<ol style="list-style-type: none">1. Réduire la distance par rapport au récepteur.2. Programmer le SC711.
L'installation ne descend pas manuellement.	La valeur seuil du vent de l'émetteur est dépassée.	Attendre que le vent faiblisse.
Le système s'ouvre sous pluie, malgré capteur pluie.	Connexion fautive du capteur pluie.	Vérifier la connexion.

Déclaration de conformité générale

La société Becker-Antriebe GmbH déclare par la présente que l'appareil Centronic SensorControl SC711 est en conformité avec les exigences fondamentales et les autres prescriptions pertinentes de la directive R&TTE 1999/5/CE.

Est destiné à une utilisation dans les pays suivants: EU, CH, NO, IS, LI

CE 0682

Sous réserve de modifications techniques.

de

en

fr

nl



Algemeen

Met de SC711 is het mogelijk één of meer zonweringinstallaties aan te sturen. De drempelwaarde van de windbewaking kan ingesteld worden bij alle Centronic hand- en wandzenders met programmeerbare winddrempelwaarde. Een eenvoudige bediening kenmerkt dit toestel.

Garantieverlening

Constructieve wijzigingen en ondeskundige installatie die in strijd zijn met deze gebruiksaanwijzing en andere instructies onzerzijds, kunnen leiden tot ernstig lichamelijk letsel van de gebruiker en kunnen een ernstig risico vormen voor diens gezondheid, zoals kneuzingen. Constructieve wijzigingen mogen derhalve uitsluitend na overleg met ons en met onze toestemming plaatsvinden, waarbij onze instructies en vooral de instructies in de voorliggende gebruiksaanwijzing beslist in acht moeten worden genomen.

Afwijkend gebruik, toepassingen en/of verwerking van de producten die in strijd is met het bedoelde gebruik, is niet toegestaan.

De fabrikant van het eindproduct en de installateur dienen erop te letten dat bij gebruik van onze producten aan alle noodzakelijke wettelijke en officiële voorschriften aandacht wordt besteed en dat deze worden opgevolgd. Dit betreft de fabricage van het eindproduct, de installatie en het advies aan de klant en geldt vooral voor de daarop betrekking hebbende actuele EMV-voorschriften.

Veiligheidsinstructies



Voorzichtig

Bewaar deze gebruiksaanwijzing goed!

- **Maakt u uitsluitend gebruik van ongewijzigde Becker originele delen.**
- **Houd personen buiten het bereik van de installaties.**
- **Laat kinderen niet met de installatie spelen.**
- **Houdt u rekening met de landspecifieke bepalingen.**
- **Wordt de installatie door één of meerdere zenders bestuurd, moet het bereik van de installatie gedurende het bedrijf kunnen worden overzien.**
- **Neem de specificaties van de zonweringinstallatie in acht.**

Reglementaire toepassing

De SC711 is uitsluitend bestemd voor het gebruik met zonweringinstallaties. Elke andere toepassing is niet reglementair.

- Houdt u er alstublieft rekening mee, dat radio-installaties niet in bereiken met een verhoogd storingsrisico mogen worden geëxploiteerd (bv ziekenhuizen, vliegvelden).
- De afstandsbediening is uitsluitend voor toestellen en installaties toegelaten, bij die een storing van de functie in de handzender of ontvanger geen gevaar voor personen, dieren of dingen veroorzaakt of dit risico door andere veiligheidsvoorzieningen is gedekt.
- De exploitant geniet generlei bescherming voor storingen door andere telecommunicatie-installaties en eindvoorzieningen (bv ook door radiozendinstallaties, die reglementair in hetzelfde frequentiebereik worden geëxploiteerd).



Aanwijzing

Let u er alstublieft op dat de besturing niet in het bereik van metalen vlakken of magnetische velden wordt geïnstalleerd en geëxploiteerd.

Radiozendinstallaties die op dezelfde frequentie zenden, kunnen tot storing bij het ontvangst leiden.

Er dient rekening te worden gehouden met het feit, dat de reikwijdte van het radiosignaal door de wetgever en de bouwkundige maatregelen is beperkt.

de

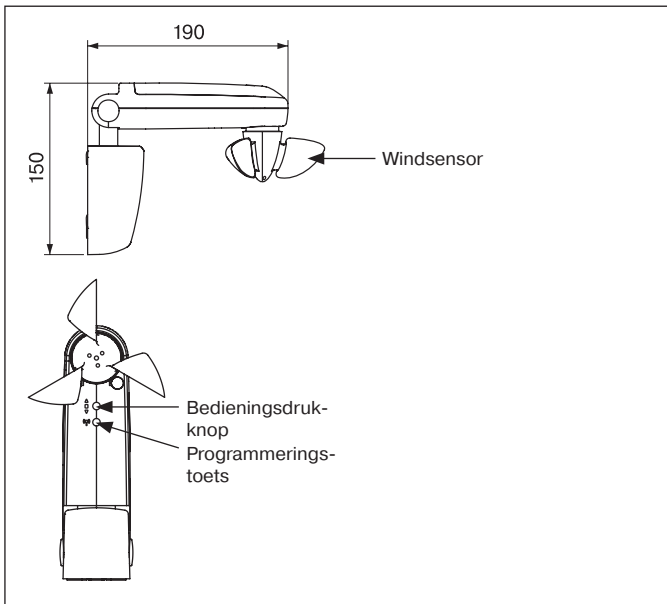
en

fr

nl



Verklaring van display en toetsen



Verklaring van de functies

Bedieningsdrukknop

De drukknopcommando's worden na elkaar in de commandovolgorde OP - STOP - NEER - STOP enz. uitgevoerd.

Programmeren van de zender



Aanwijzing

Voordat de SC711 wordt geprogrammeerd, moet een masterzender (bijv. SWC241) in de draadloze ontvanger voor zonweringinstallaties zijn geprogrammeerd en moeten ook de eindposities zijn vastgelegd.



Voorzichtig

Let erop dat bij het programmeren van de zender het werkgebied van de zonweringinstallatie vrij is, omdat deze onmiddellijk naar buiten kan lopen.

De SC711 programmeren.

De SC711 heeft een geïntegreerde draadloze zender.

- Drukt u de programmeertoets van de masterzender in tot de ontvanger bevestigd.
- Druk nu zo lang op de programmeertoets van de SC711 tot de ontvanger bevestigd.
- Druk nu nogmaals op deze programmeertoets van de nieuw te programmeren SC711.

De ontvanger bevestigd het succesvol programmeren.

De maximale reikwijdte bedraagt in gebouwen tot en met 25 m en buiten tot en met 350 m.

de

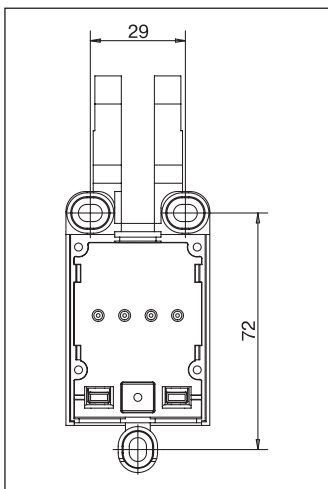
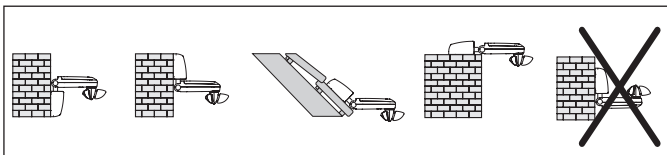
en

fr

nl



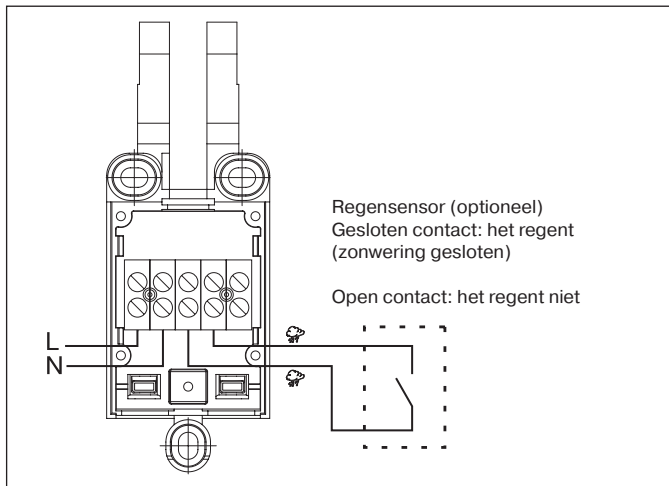
Montage



- Controleer voorafgaand aan de montage of op de gewenste positie de zender en ontvanger probleemloos werken.
- Bevestig de SC711 met de drie meegeleverde schroeven aan de muur.

Reinig u het toestel uitsluitend met een vochte doek. Maakt u geen gebruik van reinigingsmiddelen, omdat deze de kunststof kunnen aantasten.

Aansluiting



de
en
fr
nl



Voorzichtig

Verhinder het naar buiten glijden van de aansluitkabel door het gebruik van de trekcontlasting.

Technische gegevens

Nominale spanning	230-240 V AC / 50-60 Hz
Afdichtingsklasse	IP 44
Toegelaten omgevingstemperatuur	-25 tot +55 °C
Radiofrequentie	868,3 MHz

Wat te doen als ...?

Storing	Oorzaak	Verhelpen
Buismotor loopt niet.	1. Ontvanger buiten bereik van de reikwijdte. 2. SC711 is niet in ontvanger geprogrammeerd.	1. Afstand tot de ontvanger verminderen. 2. SC711 programmeren.
Installatie loopt niet handmatig uit.	Winddrempelwaarde is overschreden.	Luwen van de wind afwachten.
Systeem met regensensor opent bij regen.	Regensensor foutief aangesloten.	Aansluiting nazien.

Algemene conformiteitsverklaring

Hierbij verklaart de firma Becker-Antriebe GmbH, dat het apparaat Centronic SensorControl SC711 in overeenstemming is met de basisvereisten en andere relevante voorschriften van de richtlijn R&TTE 1999/5/EG.

Bepaalt voor het gebruik in de volgende landen: EU, CH, NO, IS, LI

CE 0682

Technische wijzigingen voorbehouden

de

en

fr

nl



4033 630 084 0a 10/10



BECKER